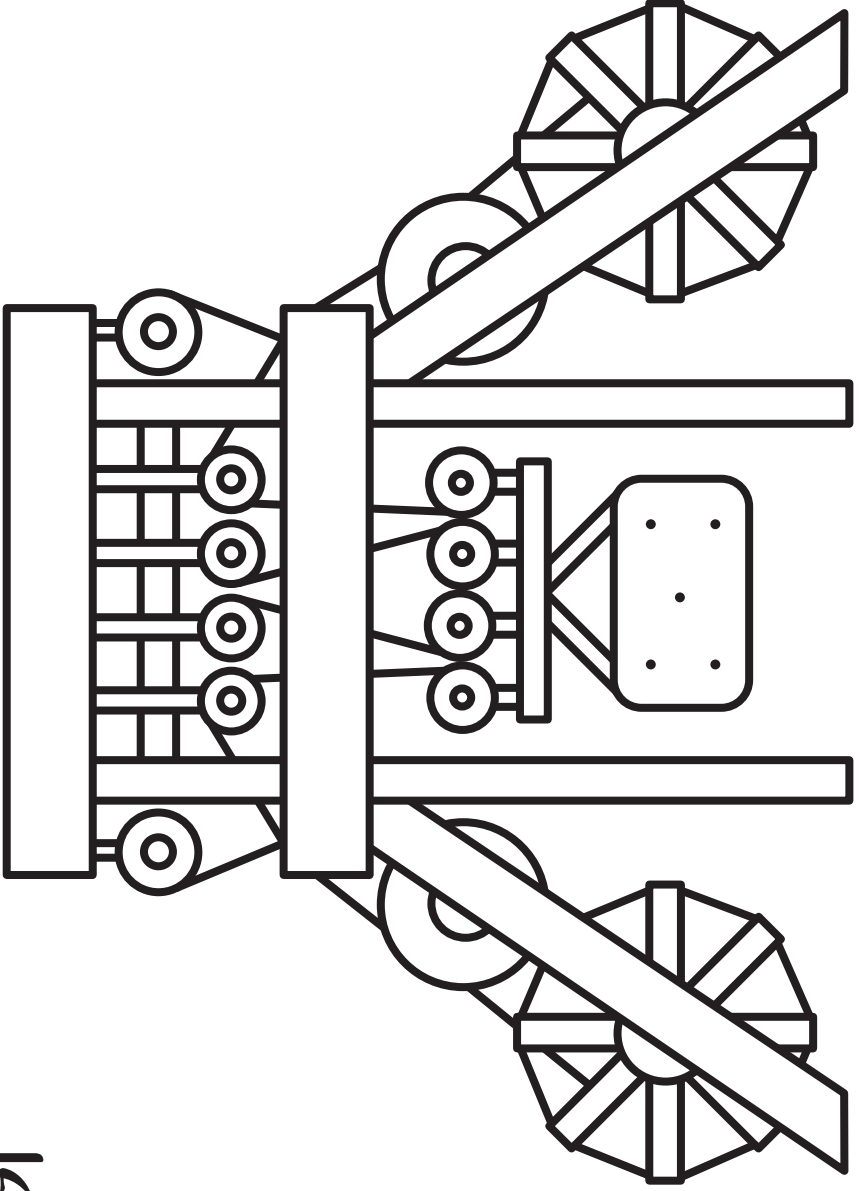


# 거중기



## 정약용

정약용(1762~1836)은 실학박물관이 위치한 경기도 남양주시 조안면 **마재마을**에서 태어났습니다. 뛰어난 능력으로 정조 임금의 총애를 받으며 관직생활 동안 많은 활약을 했고, 과학기술과 건축 등에도 관심이 많았습니다. 능행을 위해 한강을 건너갈 때 설치한 **배다리를** 개발했고, **수원 화성** 설계의 기본계획안을 마련했습니다.

## 거중기

**거중기**는 도르래의 원리를 이용해 작은 힘으로 무거운 물체를 들어 올릴 수 있는 장치입니다. 수원화성 축조 당시 정약용은 서양 선교사 테렌스 슈레크(Schreck J.)가 서양기계 지식을 중국어로 소개한 과학서 『기기도설』을 참고해 거중기를 개발했습니다. 공사에 참여한 백성들의 어려움을 덜고, 10년을 예상했던 공사 기간을 약 2년 반으로 줄이는 데 도움을 주었습니다.



## 정약용의 대표저서

빈칸에 들어갈 단어는 무엇일까요?

정약용은 유배 시절 어려운 환경에서도 학문에 집중하여 약 500여 권의 책을 썼고, 이를 통해 실학사상을 집대성한 인물로 평가받습니다. 당시 조선사회가 맞닥뜨린 문제를 해결하고, 사회를 개혁하고자 했습니다. 정치, 경제, 사회, 문화, 사상 등 여러 분야를 두루 연구했습니다.



백성을 위해 수령이 지방을 통치할 때 지켜야 할 도덕적 규율과 행정 지침과 방안, 통치 이념을 다룬 책



조선의 정치, 사회, 경제제도 전반에 대한 국가개혁 방안을 제시한 책

